



ОКПД2 27.12.23.190

Утвержден

ФРСБ.468244.001-10ПС-ЛУ

**УСТРОЙСТВО ЗАЩИТЫ ОТ ИМПУЛЬСНЫХ ПЕРЕНАПРЯЖЕНИЙ**  
**БЛОК ГРОЗОЗАЩИТЫ БГр-220В АС**

Паспорт

ФРСБ.468244.001-10ПС

г. Заречный

2025

## 1. Общие сведения и технические характеристики

### 1.1 Общие сведения

1.1.1 Устройство защиты от импульсных перенапряжений (УЗИП) БГр-220В АС (далее – БГр) предназначен для защиты цепей питания переменного тока 220/230 В и оборудования от импульсных перенапряжений при грозовом разряде, а также от кратковременных перенапряжений, вызванных индустриальными наводками, неисправностями систем электроснабжения.

БГр является однофазным защитным устройством комбинированного типа класса III, предназначенным для внутренней установки, выполнен в пластиковом корпусе, позволяющем устанавливать БГр как на DIN-рейку, так и на плоскую поверхность. Применяется в сетях с системами заземления типа TN. Климатическое исполнение УХЛЗ по ГОСТ 15150-69.

БГр имеет встроенный разъединитель по цепи L-N, обеспечивающий защиту от короткого замыкания и перегрева. Контроль целостности разъединителя осуществляется по индикатору состояния при нажатии на кнопку «TEST».

БГр соответствует требованиям ГОСТ IEC 61643-21-2014.

БГр соответствует требованиям ТР ТС 020/2011 «Электромагнитная совместимость технических средств», ТР ТС 004/2011 «О безопасности низковольтного оборудования», ТР ЕАЭС 037/2016 «Об ограничении применения опасных веществ в изделиях электротехники и радиоэлектроники».

### 1.2 Технические характеристики

1.2.1	Максимальное длительное рабочее напряжение L-N $U_C$	255 В
1.2.2	Испытательный импульс $U_{OC}$	4 кВ
1.2.3	Напряжение защиты $U_p$ , кВ, не более	
	для цепи N - PE	0,6 кВ
	для цепи L - N, L - PE	1 кВ
1.2.4	Время срабатывания защиты, не более	
	для цепи N - PE	25 нс
	для цепей L - N, L - PE	100 нс
1.2.5	Значение временного ( $t=5$ сек) испытательного перенапряжения $U_T$	
	для цепи L - N	340 В
	для цепи N - PE	230 В
1.2.6	Максимальный транзитный ток нагрузки	16 А
1.2.7	Номинал защитного предохранителя	16 А, gG
1.2.8	Остаточный ток $I_{PE}$ , не более	0,01 мА
1.2.9	Степень защиты оболочки	IP20
1.2.10	Сечение подключаемых проводников	0,2...2,5 мм <sup>2</sup>
1.2.11	Рабочая температура,	минус 55 °С...плюс 65 °С
1.2.12	Допустимая влажность RH	5...95 %
1.2.13	Габаритные размеры, не более	96x33x41 мм
1.2.14	Масса, не более	0,1 кг

## 2 Комплектность

БЛОК ГРОЗОЗАЩИТЫ БГр-220В АС	1 шт.
Паспорт	1 шт.
Упаковка	1 шт.

## 3 Порядок распаковки, установки и подключения

3.1 Распаковать БГр, внимательно изучить паспорт.

3.2 Установить БГр на DIN-рейку или поверхность.

3.3 Произвести подключение линии «фаза» к клеммам «L», линии «ноль» к клеммам «N», провод заземления к клемме «PE».

3.4 Не допускается подключение цепи заземления БГр к контуру заземления молниеотводов.

3.5 Проверка работоспособности защиты БГр осуществляется нажатием кнопки «TEST» и свечением индикатора.

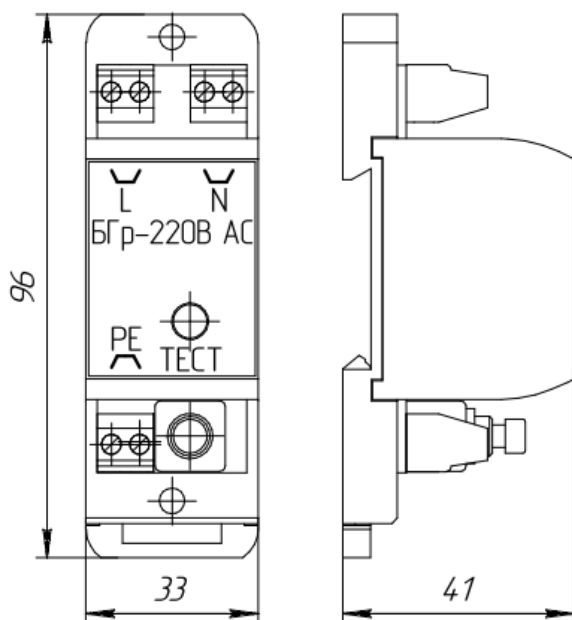


Рисунок 3.1 - УЗИП БГр-220В АС

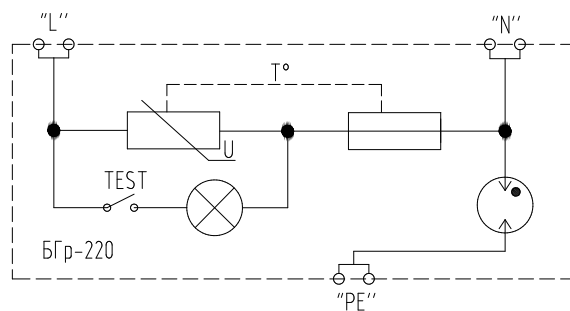


Рисунок 3.2 Схема электрическая  
УЗИП БГр-220В АС

## 4 Эксплуатация БГр

4.1 В процессе эксплуатации происходит деградация элементов БГр. Это напрямую зависит от количества и характеристик грозовых разрядов на территории, где установлено оборудование, а также от других факторов (длина линии, способ прокладки и т.п.).

4.2 В процессе эксплуатации БГр необходимо проводить периодические проверки его работоспособности. Отсутствие свечения индикатора при нажатой кнопке «ТЕСТ» сигнализирует о неисправности защиты БГр и необходимости его замены.

4.3 БГр не рассчитан на защиту от прямого попадания молнии в подключенные линии.

## 5 Срок хранения, гарантии изготовителя

5.1 Срок хранения 24 месяцев в упаковке предприятия-изготовителя, в отапливаемых складских помещениях, при температуре воздуха в помещении склада от плюс 5 °С до плюс 40 °С, с влажностью воздуха до 80 %.

5.2 Гарантийный срок – 36 месяцев со дня продажи предприятием-изготовителем или торговой организацией.

5.3 Гарантии не распространяются на изделия с механическими повреждениями, а также вышедшие из строя по причине стихийных бедствий (пожар, наводнение, прямое попадание молнии).

## 6 Свидетельство об упаковывании

УЗИП БГр-220В АС упакован ООО «Охранная техника» согласно требованиям, предусмотренным в действующей технической документации.

## 7 Свидетельство о приёмке

УЗИП БГр-220В АС изготовлен и принят в соответствии с обязательными требованиями государственных стандартов, действующей технической документацией и признан годным для эксплуатации.

Начальник ОТК

\_\_\_\_\_ Д.С. Егоров

МП

20 \_\_\_\_\_

год    месяц    число

## 8 Сведения об утилизации

После окончания службы БГр подлежит утилизации. Утилизация БГр производится эксплуатирующей организацией и выполняется согласно нормам и правилам, действующим на территории РФ. В состав БГр не входят экологически опасные элементы.

9 Дата продажи \_\_\_\_\_ 20\_\_ г.

## **Изготовитель**

ООО «Охранная техника»  
442960, г. Заречный, Пензенской области, а/я 45.  
тел./факс: 8-(841-2) 65-53-16 (многоканальный)  
E-mail: ot@forteza.ru  
www.forteza.ru